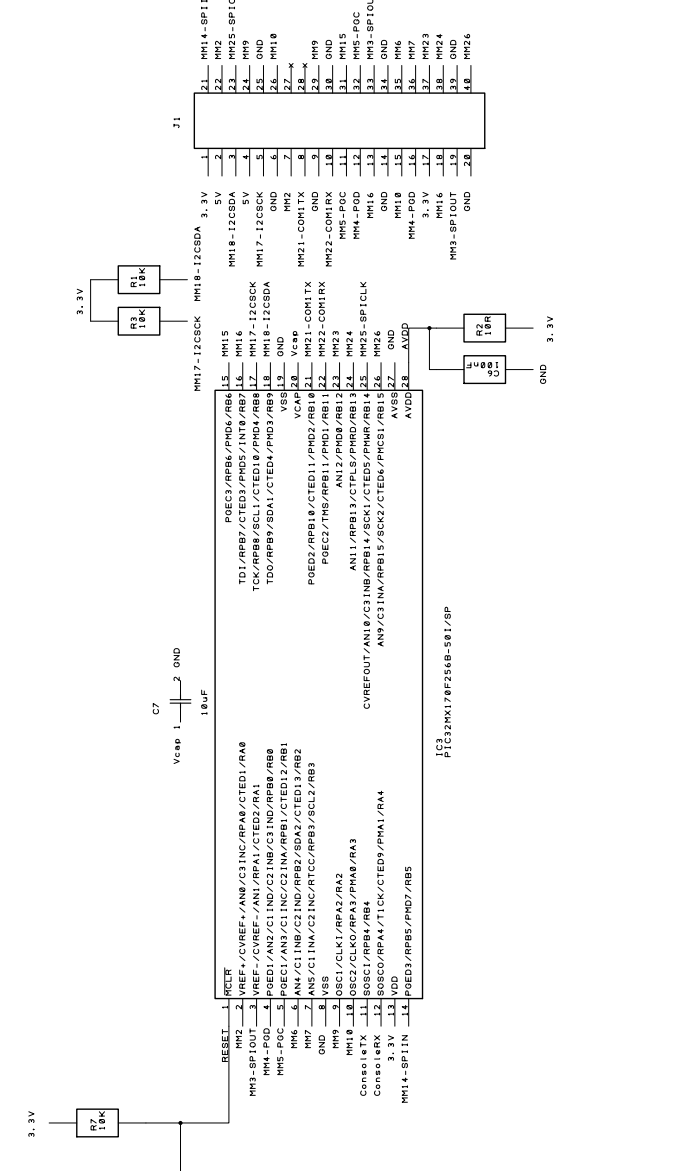
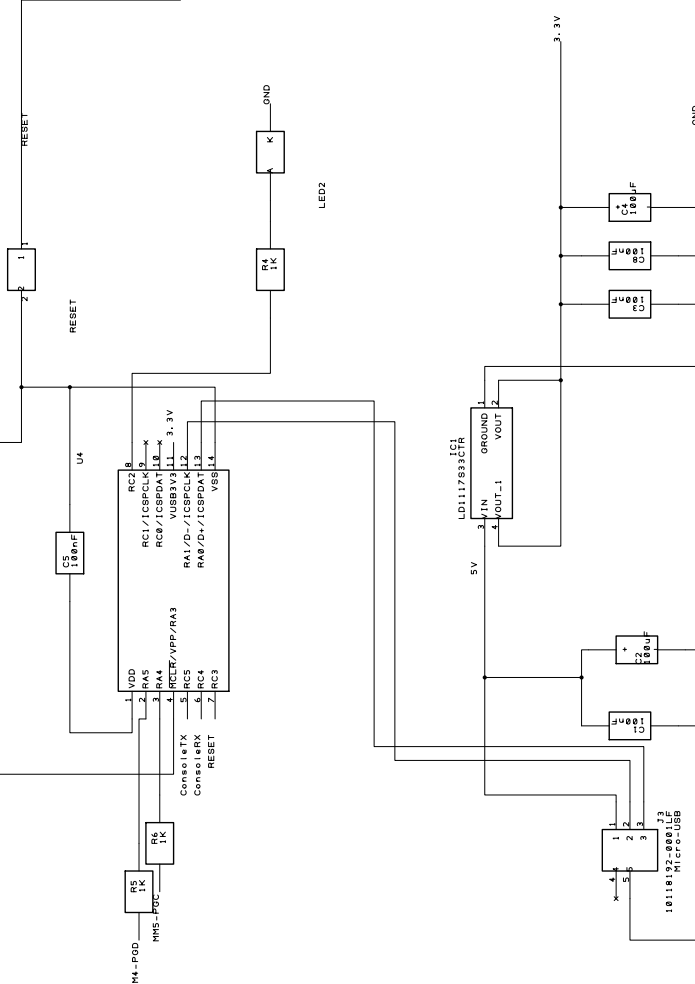


Node



1	RESET	1	RCLR	15	POEC3/RPB6/PHD6/RB6	15	MM15
2	MM2	2	VREF+/CVREF+/ANB/C3INC/RPA8/CTED1/RA8	16	T01/RPB7/CTED3/PHD3/INT0/RB1	16	MM16
3	MM3-SP1OUT	3	VREF-/CVREF-/ANI/RPA1/CTED2/RA1	17	TCK/RPB8/SCL1/CTED18/PHD4/RB8	17	MM17-12CCK
4	MM4-POD	4	PGED1/AN2/C1IND/C2INB/C3IND/RPB8/RB8	18	TDO/RPB9/SDA1/CTED4/PHD3/RB9	18	MM18-12CSDA
5	MM5-POC	5	POEC1/AN3/C1INC/C2INA/RPB1/CTED12/RB1	19	VSS	19	MM19
6	MM6	6	AN4/C1INB/RPB2/SDA2/CTED13/RB2	20	VSS	20	MM20
7	MM7	7	AN5/C1INA/C2INC/RTCC/RPB3/SCL2/RB3	21	MM21-COM1TX	21	MM21
8	MM8	8	VSS	22	MM22-COM1RX	22	MM22
9	MM9	9	OSC1/CLK1/RPA2/RA2	23	MM23	23	MM23
10	MM10	10	OSC2/CLK0/RPA3/PHAB/RA3	24	MM4-POD	24	MM4
11	ConsoleTX	11	SOSC1/RPB4/RB4	25	MM5-POC	25	MM5
12	ConsoleRX	12	SOSC0/RPA4/T1CK/CTED9/PHAI/RA4	26	MM6	26	MM6
13	3.3V	13	VDD	27	MM7	27	MM7
14	MM14-SP1IN	14	POED3/RPB5/PHD7/RB5	28	MM8	28	MM8
15	MM15	15	POEC3/RPB6/PHD6/RB6	29	MM9	29	MM9
16	MM16	16	T01/RPB7/CTED3/PHD3/INT0/RB1	30	MM10	30	MM10
17	MM17-12CCK	17	TCK/RPB8/SCL1/CTED18/PHD4/RB8	31	MM11	31	MM11
18	MM18-12CSDA	18	TDO/RPB9/SDA1/CTED4/PHD3/RB9	32	MM12	32	MM12
19	MM19	19	VSS	33	MM13	33	MM13
20	MM20	20	VSS	34	MM14	34	MM14
21	MM21	21	MM21-COM1TX	35	MM15	35	MM15
22	MM22	22	MM22-COM1RX	36	MM16	36	MM16
23	MM23	23	MM23	37	MM17	37	MM17
24	MM4-POD	24	MM4-POD	38	MM18	38	MM18
25	MM5-POC	25	MM5-POC	39	MM19	39	MM19
26	MM6	26	MM6	40	MM20	40	MM20
27	MM7	27	MM7	41	MM21	41	MM21
28	MM8	28	MM8	42	MM22	42	MM22
29	MM9	29	MM9	43	MM23	43	MM23
30	MM10	30	MM10	44	MM24	44	MM24
31	MM11	31	MM11	45	MM25	45	MM25
32	MM12	32	MM12	46	MM26	46	MM26
33	MM13	33	MM13	47	MM27	47	MM27
34	MM14	34	MM14	48	MM28	48	MM28
35	MM15	35	MM15				
36	MM16	36	MM16				
37	MM17	37	MM17				
38	MM18	38	MM18				
39	MM19	39	MM19				
40	MM20	40	MM20				
41	MM21	41	MM21				
42	MM22	42	MM22				
43	MM23	43	MM23				
44	MM24	44	MM24				
45	MM25	45	MM25				
46	MM26	46	MM26				
47	MM27	47	MM27				
48	MM28	48	MM28				